

Ponorné čerpadlo s oběžným kolem a drtičem pro čerpání odpadní vody a kalů s pevnými látkami, pro čerpání průmyslového odpadu a biologických kalů jež chemicky odpovídají konstrukčnímu materiálu čerpadla.



Konstrukční charakteristiky

- těleso čerpadla z litiny GG20
- litinové oběžné kolo
- drtič ZG9Cr18
- hřídel z nerezové oceli 2Cr13
- oboustranná mechanická ucpávka (C/Keramika, SiC/SiC)
- napájecí kabel 10 m

Motor

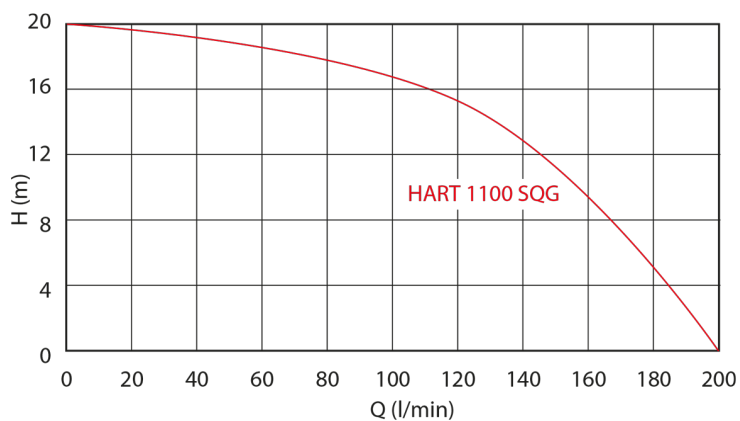
- hřídel z nerezové oceli
- suchoběžný motor
- stupeň krytí IP 68
- třída izolace B
- jednofázové provedení s vestavným kondenzátorem
- rychlost otáček 2800 ot/min
- jednofázové provedení s plovákem
- max. počet spuštění 30/hod
- napájecí kabel H07RNF 3x1mm

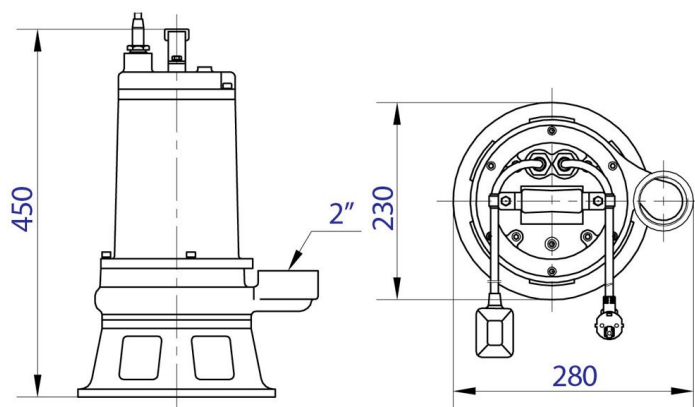
Použití

- max. teplota kapaliny: 40°C
- výtlač čerpadla 20 m
- max. průtok 200 l/min

Aplikace

- čerpání vody ze studní a jímek
- čerpání odpadní vody
- typ kapaliny: kalová a odpadní voda s příměsí pevných částic jako zbytky dřevní hmoty a odpad živočišného původu (kůže, části kostí)





Typ:	HART 1100 SQG
Příkon:	1100 W
Q max:	12000 l/h
Dopravní výška:	20 m
Napětí:	230 V
Hmotnost:	33 kg
Připojení DNM:	2" - 2 1/4"
Připojení:	2" - 2 1/4"
Max. teplota:	40 °C

